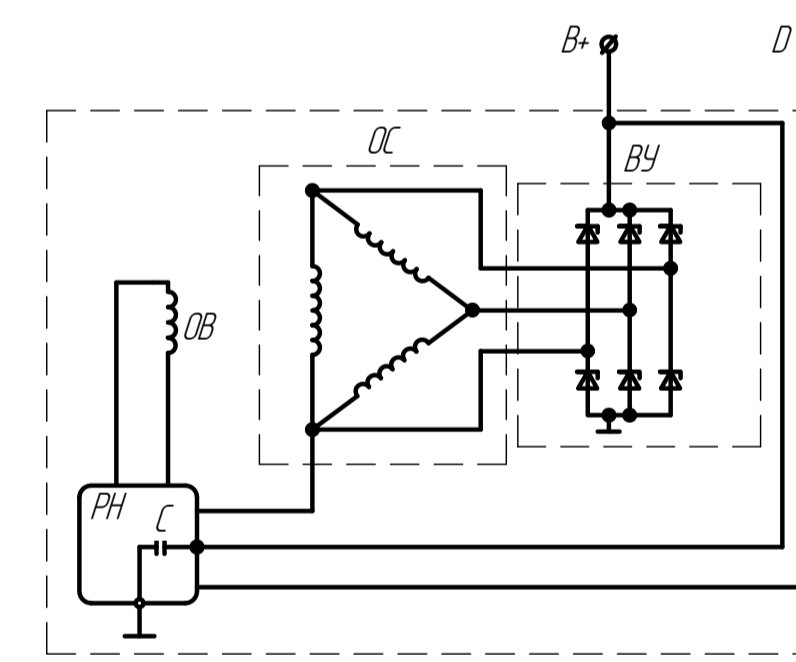


Схема электрическая принципиальная



В+ - вывод "плюс" генератора  
D - вывод "контрольная лампа генератора".